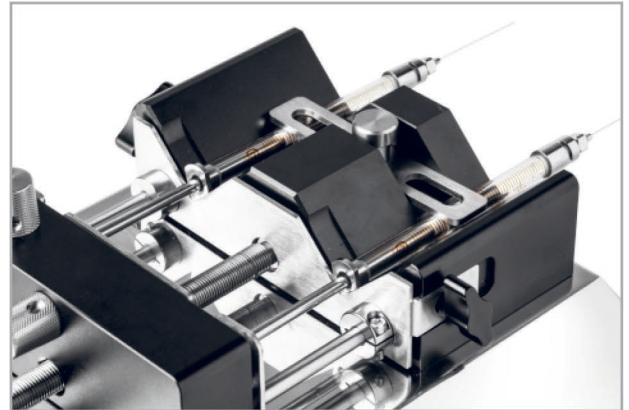


智能型注射泵 ISPLab02-G1

质保
3年



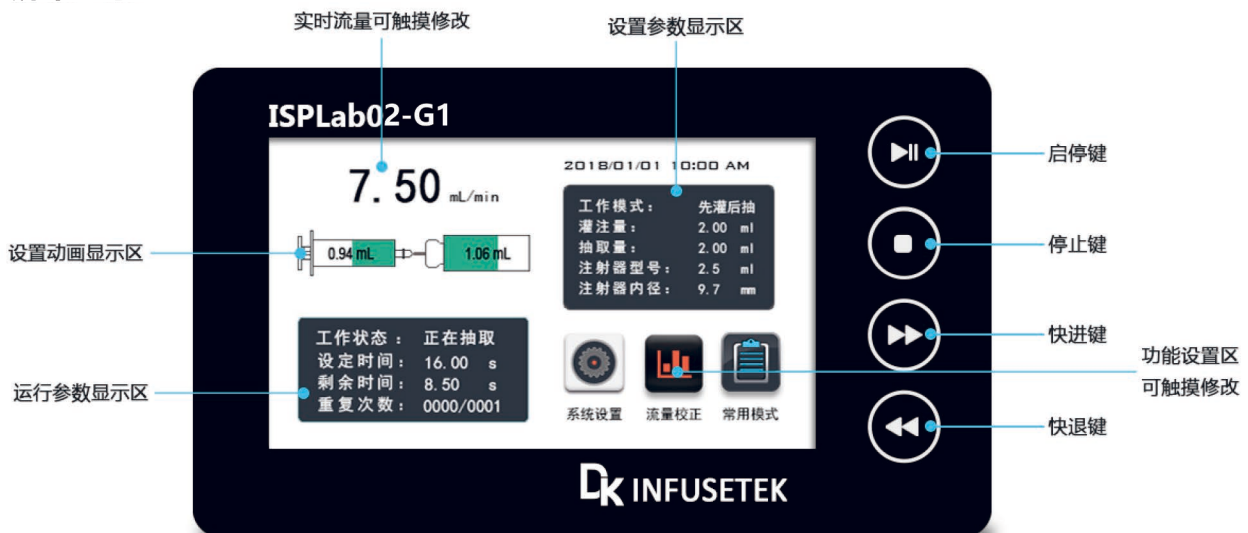
产品简介

推拉模式注射泵, 不锈钢机箱。4.3英寸工业级彩色液晶屏显示, 触摸屏操控, 操作界面友好。支持RS232, RS485 (Modbus通讯协议)。1-12通道可选, 可以装卡不同规格的注射器或进样器, 适合微小流量传输液体。(非医用)

功能特点

1. 在线修改流量功能: 泵在运行过程, 不用停机, 随时调整流量, 满足复杂应用。
2. 4.3 英寸工业级彩色液晶屏显示, 触摸屏操控。人机界面友好, 大屏幕液晶屏实时显示各项技术数据。
3. 注射器内在输入功能: 可以从列表中选择注射器或直接输入注射器内径。
4. 两种计量方式任意选择: 注射液量—注射速率 注射液量—注射时间, 注射液量实时显示, 并具备液量校准功能。
5. 具有 4 种工作模式, 各工作模式的技术数据单独保存。
6. 堵车保护功能: 在工作过程中, 注射泵的推进机构被堵死, 注射泵会停出推进机构的工作, 并鸣笛提示。

屏幕显示



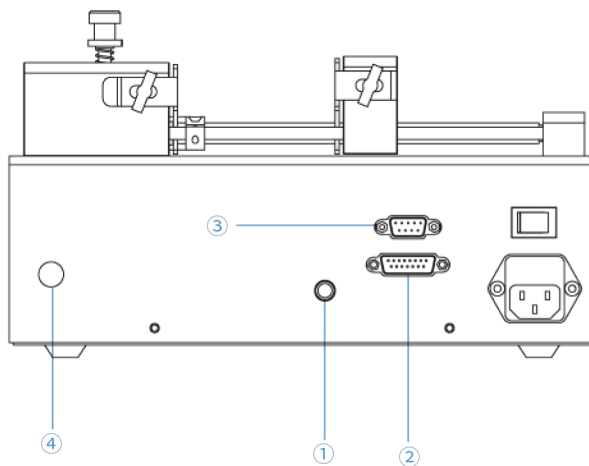
技术参数

工作模式	灌注、抽取、先灌注后抽取、先抽取后灌注、连续模式
通道数量	2
适用注射器类型	250 μ L-25mL
注射器选择	内置注射器型号以及自定义注射器内径
线速度范围	1 μ m/min-132mm/min(流量=线速度*注射器内截面积)
线速度调节分辨率	1 μ m/min
线性推力范围	\leq 25kgf
最大行程	140mm
行程分辨率	0.078 μ m/ μ step
行程控制精度	误差 \leq \pm 0.3%(行程 \geq 最大行程的30%时)
回退距离	0.01-10mm
常用模式	最多可保存60组常用模式
显示方式	4.3寸工业级-真彩色液晶屏
操作方式	触摸屏+按键操控
掉电记忆	重新上电后保持掉电前的数据参数
状态输出	OC门信号输出,用于指示运行状态和运行方向
外部控制信号	启停信号和快速抽取、快速灌注信号,有源开关量信号5V-24V
	启停信号,无源开关量信号,如脚踏开关
通信接口	RS232/RS485(Modbus协议,RTU模式)
适用电源	AC100-240V/65W
环境温度	0-40 $^{\circ}$ C
相对湿度	$<$ 80%
防护等级	IP31
产品尺寸	282*242*157(mm)
产品重量	4.62kg

注射器规格

玻璃注射器	内径r (mm)	参考流量(μL/min-mL/min)	
		ISPLab02-G1	
250μL	2.30	0.0042-0.5484	
500μL	3.25	0.0083-1.095	
1mL	4.60	0.0167-2.2033	
2.5mL	7.28	0.0416-5.4944	
5mL	10.30	0.0833-10.9986	
10mL	14.57	0.1667-22.0081	
25mL	23.00	0.4166-54.9859	

外控接口图



- ① 脚踏接口：
接脚踏开关
- ② 15针接口：
接外部输入和输出
- ③ 9孔接口：
RS232和RS485
- ④ 接地柱

尺寸图 (单位: mm)

