

智能型注射泵 ISPLab-LU系列



产品简介

推拉模式注射泵, 不锈钢机箱, 大屏幕彩色液晶屏显示, 操作界面友好, 1-12通道可选, 可以装卡不同规格的注射器或进样器, 适合微小流量传输液体。(非医用)

功能特点

1. 在线修改流量功能: 泵在运行过程, 不用停机, 随时调整流量, 满足复杂应用。
2. 彩色液晶屏显示: 人机界面友好, 大屏幕液晶屏实时显示各项技术数据。
3. 注射器内径输入功能: 可以从列表中选择注射器或直接输入注射器内径。
4. 两种计量方式任意选择: 注射液量 -- 注射速率注射液量 -- 注射时间, 注射液量实时显示, 并具备液量校准功能。
5. 具有 6 种工作模式, 各工作模式的技术数据单独保存。
6. 堵车保护功能: 在工作过程中, 注射泵的推进机构被堵死, 注射泵会停止推进机构的工作, 并鸣笛警示

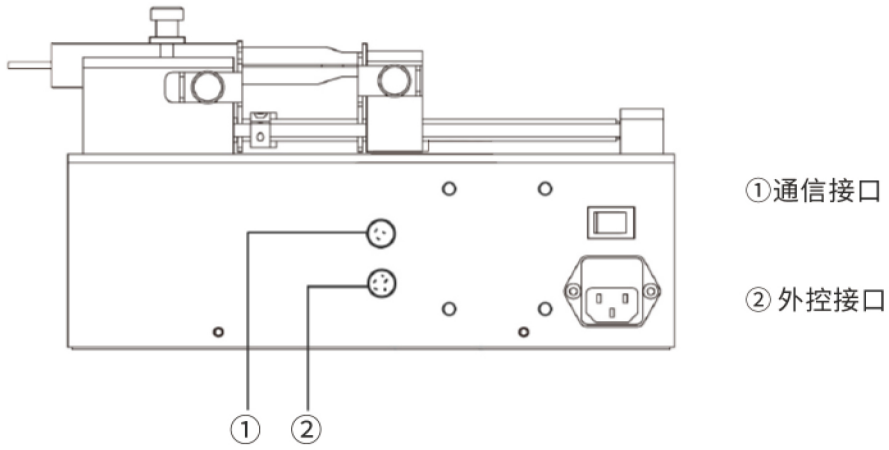
注射器规格

注射器规格	内径r (mm)	参考流量(μL/min-mL/min)	
		SPLab01/SPLab02	SPLab04/SPLab12
1mL	4.70	0.087~2.290	0.087~2.290
2.5mL	9.12	0.370~9.755	0.370~9.755
5mL	12.48	0.612~16.147	0.612~16.147
10mL	15.89	0.992~26.177	0.992~26.177
20mL	20.00	1.571~41.469	————
30mL	22.50	1.988~52.484	————
50mL	28.90	3.280~86.588	————
100mL	32.00	4.021-106.154	————
150mL	40.00	6.283-165.871	————

技术参数

工作模式	灌注、抽取、先灌注后抽取、先抽取后灌注、连续模式、附加模式(先灌注后抽,再排出气泡)						
通道数量	1	2	4	6	8	10	12
适用注射器类型	10μL-150mL		10μL-10mL				
注射器选择	内置注射器型号以及自定义注射器内径						
线速度范围	5μm/min-132mm/min(流量=线速度*注射器内截面积)						
线速度调节分辨率	5μm/min						
线性推力范围	≤25kgf						
最大行程	140mm						
行程分辨率	0.078μm/ustep						
行程控制精度	误差≤±0.5%(行程≥最大行程的30%时)						
显示方式	320*240蓝屏显示						
操作方式	数码旋钮配合纯进口按键设置						
掉电记忆	重新上电后保持掉电前的数据参数						
外部控制信号	有源开关量信号, 5V						
通信接口	RS485(Modbus协议, RTU模式)						
适用电源	AC 220V±10%(标配), AC 110V±10%(选配)						
环境温度	0-40°C						
相对湿度	<80%						
防护等级	IP31						

外控接口图



尺寸图 (单位: mm)

